

Отметка о продаже

Изделие: стол одноместный регулируемый "ЮНИОР"

Комплектация:

1. Стол
2. Ящик выдвижной
3. Упорная линейка
4. Крючок для портфеля

Номер изделия:

Дата покупки: _____

Штамп организации продавца:

Покупатель: _____ (_____)



Гарантийный срок - 18 месяцев.
Срок службы - 10 лет.
ООО "Астек-Элара"
428034 Россия, г. Чебоксары, ул. Университетская, д. 34А
тел.: (8352) 41-21-22
e-mail: astek@chebnet.com

Астек-Элара



Стол одноместный регулируемый

"ЮНИОР"

Инструкция по эксплуатации



Настоящая инструкция по эксплуатации предназначена для ознакомления потребителей с технической информацией на столы серии «ЮНИОР», изготавливаемые согласно ГОСТ 16371-93, а также для руководства при подготовке к использованию и обслуживанию.

Руководство по эксплуатации содержит разделы:

- 1) назначение изделия;
- 2) технические характеристики;
- 3) комплектность;
- 4) описание и работа изделия;
- 5) меры безопасности;
- 6) транспортирование и хранение;
- 7) гарантии изготовителя;
- 8) свидетельство о приемке.

При эксплуатации изделия, в дополнение к настоящему руководству по эксплуатации, необходимо руководствоваться эксплуатационными документами заводов-изготовителей на комплектующие изделия.

В связи с постоянным совершенствованием конструкции мебели и технологии их изготовления, в настоящем руководстве возможно некоторое расхождение между описанием изделия и изделием, не влияющее на работоспособность, технические характеристики и размеры изделия.

1 НАЗНАЧЕНИЕ

Детский стол предназначен для выполнения на нем письменных работ, чтения, рисования, выполнения учебных заданий, размещения на нем предметов обучения. Все это можно выполнить на столе, предварительно подстроив его по высоте под рост ребенка и настроить угол наклона столешницы под необходимую задачу. Правильная настройка и использование стола позволяет не только удобно выполнять поставленные задачи, но и сохранить зрение, сформировать правильную осанку и здоровое развитие ребенка.

2 ТЕХНИЧЕСКИЕ ХАРАКТЕРИСТИКИ

Основные размеры стола показаны на рис. 1.

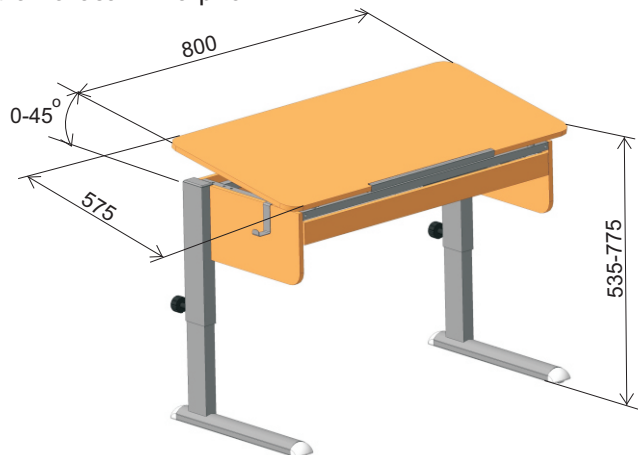


Рисунок 1- Основные размеры

5 МЕРЫ БЕЗОПАСНОСТИ

- сборка должна выполняться только лицами, имеющими необходимые навыки;
- сборку производить на ровной, чистой поверхности;
- использовать только по прямому назначению;
- не превышать допустимую нагрузку - 7 кг на регулируемую столешницу;
- не превышать допустимую нагрузку 1,5 кг на выдвижной лоток.

6 ТРАНСПОРТИРОВКА, ХРАНЕНИЕ

Изделие допускается транспортировать в упаковке предприятия-изготовителя любым видом транспорта.

Не допускается воздействие влаги. Изделие должно храниться и эксплуатироваться в сухих помещениях.

7 ГАРАНТИИ ИЗГОТОВИТЕЛЯ

Предприятие-изготовитель гарантирует соответствие изделия требованиям ГОСТ 16371-93.

Гарантийный срок эксплуатации 24 месяца с момента приобретения.

Срок службы изделия не менее 10 лет.

Предприятие-изготовитель не несет ответственности за недостатки изделия, появившиеся в результате не соблюдения покупателем правил эксплуатации, сборки, транспортировки и ухода за мебелью.

8 СВИДЕТЕЛЬСТВО О ПРИЕМКЕ

Стол «ЮНИОР» соответствует требованиям ГОСТ 16371-93 и признан годным для эксплуатации.

Комплектовщик _____

ОТК _____

Дата _____

4.3 РЕГУЛИРОВКА УГЛА НАКЛОНА СТОЛЕШНИЦЫ

Регулировку угла наклона столешницы производят поднятием подвижной столешницы 1 (рис. 3). Для того чтобы уменьшить угол наклона столешницы необходимо поднять столешницу на максимальный угол, затем опустить ее вниз до упора и вновь поднять ее на нужный угол.

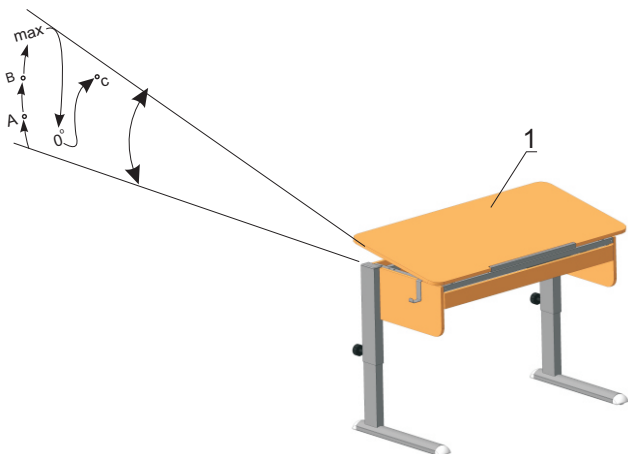


Рисунок 3- Регулировка угла наклона столешницы

Рекомендуемые значения угла наклона столешницы: 5°- рисование; 15°- письмо; 30°- чтение.

4.4 ВЫРАВНИВАНИЕ СТОЛА ПО ГОРИЗОНТАЛЬНОЙ ПЛОСКОСТИ

Для выравнивания стола по горизонтальной плоскости, на стойках имеются регулируемые опоры (рис. 4).

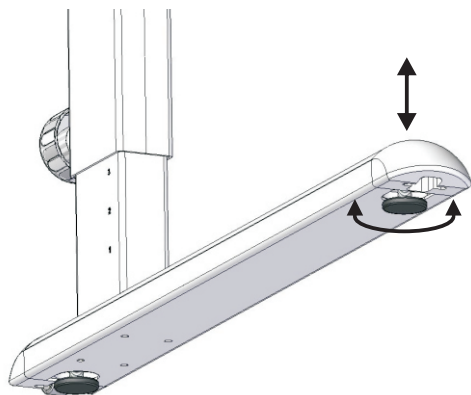


Рисунок 4- Регулировка опор

Особенности столов «ЮНИОР»:

- наличие столешницы с регулируемым углом наклона от 0 до 45 град.
- ролики с задней стороны опор стола для легкого перемещения;
- регулируемые опоры в передней части стола;
- наличие выдвижного ящика;
- наличие упорной линейки;
- наличие крючка для портфеля;
- опорная система «Классик» - десятиступенчатая регулировка высоты с пружинным фиксатором на опорной раме с приспособлением безопасности для детей, для установки высоты стола от 53,5 до 80,5 см в соответствии с требованиями эргономики для роста от 115 см до 190 см.

Максимальная нагрузка на столешницу составляет 7 кг.

Максимальная нагрузка на выдвижной лоток - 1,5 кг.

3 КОМПЛЕКТНОСТЬ

В комплект стола входят: корпус, опоры, ящик выдвижной, механизм подъема и фиксации регулируемой столешницы, упорная линейка, крючок для портфеля, фурнитура и крепежные детали.

4 ОПИСАНИЕ И РАБОТА ИЗДЕЛИЯ

Дети часто сидят в своей повседневной жизни - как в школе, так и в свободное время. При этом зачастую забывают о том, что им приходится пользоваться мебелью, не отвечающей им по росту. Комбинации стульев и столов для школы и досуга должны соответствовать росту ребенка или подростка. Кроме того, у мебели должны иметься функциональные возможности регулировки мебели, чтобы обеспечить здоровый рост детей и подростков.

Длительное сидение приводит к «клеванью носом» (голова слишком сильно наклонена вперед, мышцы в зоне плечей и затылочной части спины напряжены). Исследования, проведенные глазными врачами и ортопедами, доказали, что такая посадка все чаще является причиной головной боли у школьников. Наклонное положение столешницы позволяет читать и писать при прямой посадке головы и туловища. Поэтому при выборе подходящей мебели следует обратить внимание на следующее:

- регулируемость по высоте столов и стульев;
- регулируемость по высоте спинки стула;
- соответствие спинки стула форме спины.

4.1 УСТАНОВКА ОПТИМАЛЬНОЙ ВЫСОТЫ СТОЛА И СТУЛА

Установку оптимальной высоты стола и стула лучше всего выполнять в следующем порядке:

1) вначале подгоняем по высоте стул. Высота стула выбирается таким образом, чтобы передняя кромка сиденья находилась примерно на высоте низа коленной чашечки. Угол между бедром и туловищем должен быть немного тупым и составлять 100- 110° (тазобедренный сустав находится выше коленного сустава). Обе ступни должны находиться в полном контакте с полом.

При использовании полной глубины сиденья передняя кромка не должна давить на голень. В выпрямленной положении спина ребенка должна опираться на спинку стула в зоне, расположенной под лопатками.

2) Определяем необходимую высоту стола.

В положении сидя боком к столу, свесить руки без напряжения вдоль туловища, затем согнуть руки под 90°. Концы локтей должны находиться на расстоянии 2-3 сантиметра ниже передней кромки столешницы.

4.2 РЕГУЛИРОВКА ВЫСОТЫ СТОЛА

Регулировка высоты стола производится в следующем порядке:

1) вначале необходимо освободить стойку. Для этого необходимо покрутить ручку фиксатора 3 против часовой стрелки (рис. 2) (не до конца) и вытянуть ее.

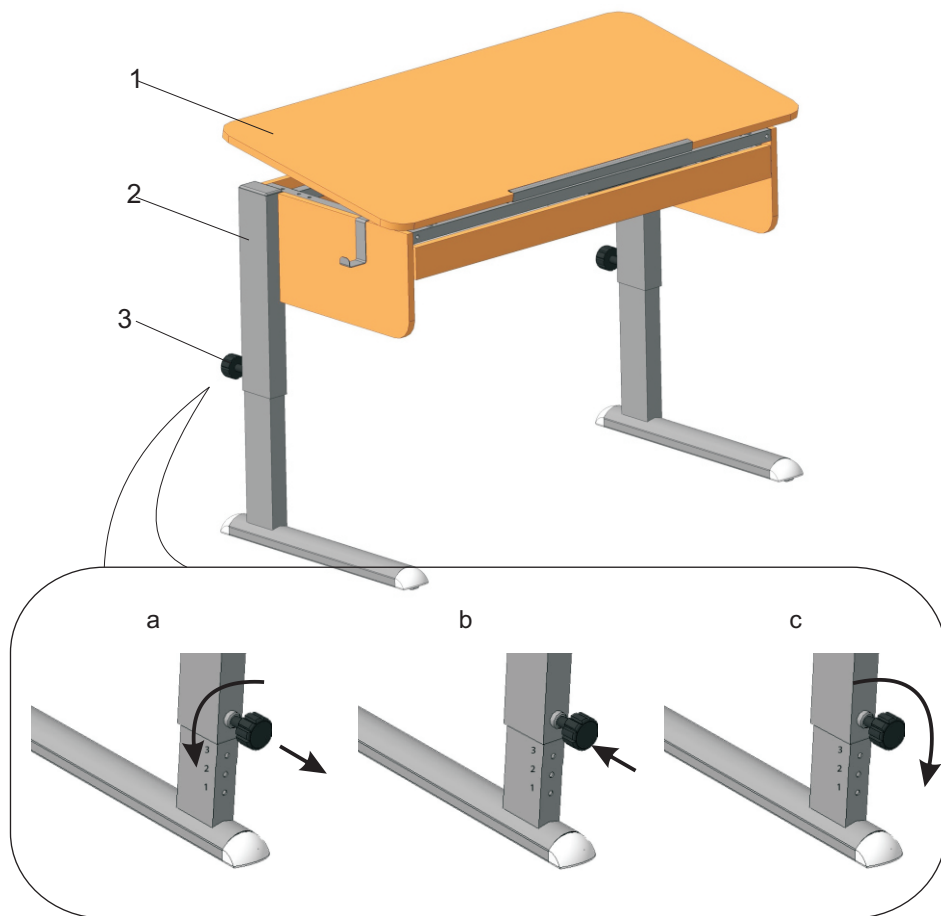


Рисунок 2- Регулировка высоты стола:
1- корпус стола, 2- опора, 3- фиксатор

- 2) установить стойку стола на нужное деление,
- 3) отпустить ручку, фиксатор должен сработать, затем вращая по часовой стрелке затянуть его.
- 4) произвести регулировку со второй стойкой.

Рекомендуемые значения высоты стола и стула в зависимости от роста ребенка приведены в табл. 1.

Таблица 1- Значения высоты стола по делениям на стойке и рекомендуемые значения роста ребенка и высоты стула, см

10	200	80,5
9	190	77,5
8	180	74,5
7	170	71,5
6	160	68,5
5	150	65,5
4	140	62,5
3	130	59,5
2	120	56,1
1	115	53,5